

**SCHEDA D'IDENTIFICAZIONE**

**IDENTIFICATION SHEET**

**FICHE D'IDENTIFICATION**

La presente scheda di identificazione riproduce descrizioni, illustrazioni e dimensioni del motore JUNIOR ROK per l'utilizzo nel PROGETTO JUNIOR ROK CUP riconosciuto dall'ACI CSAI.  
 This Identification Sheet reproduces descriptions, illustrations and dimensions of the JUNIOR ROK engine to be used in the JUNIOR ROK CUP PROJECT recognised by the ACI CSAI.  
 La présente Fiche d'Identification reproduit descriptions, illustrations et dimensions du moteur JUNIOR ROK utilisé dans le JUNIOR ROK CUP PROJECT reconnue par la ACI CSAI.



**SONO RICONOSCIUTI SIA I MOTORI CHE PRESENTANO LA MARCHIATURA VORTEX, SIA QUELLI CON LA MARCHIATURA ROK  
 BOTH ENGINES WITH VORTEX AND ROK MARKING, ARE RECOGNISED  
 ILS SONT RECONNUS SOIT LES MOTEURS AVEC LE MARQUAGE VORTEX, SOIT LES MOTEURS AVEC LE MARQUAGE ROK**

**Attenzione : TUTTI LE PARTI DEL MOTORE DEVONO ESSERE ORIGINALI VORTEX ROK.**

Né il motore né gli accessori possono essere in alcun modo modificati. Per modifica si intende qualsiasi cambiamento di forma, di contenuto o funzione che rappresenta una condizione di differenza da quanto originariamente costruito. Questo comprende l'aggiunta e/o la sottrazione di materiale e/o parti dal pacchetto di assemblaggio del motore a meno che non sia consentito da questo regolamento

**Attention : ALL THE ENGINE PARTS MUST BE ORIGINAL BY VORTEX ROK.**

Neither engines nor accessories can be modified. By this we mean any shape, content or function changes which may differ from what previously conceived. Furthermore this includes any addition and /or removal of material and /or parts from the engine set-up package unless provided by this regulation.

**Attention : TOUTES LES PARTS DU MOTEUR DOIVENT ETRE ORIGINALES VORTEX ROK.**

Ni le moteurs ni les accessoires peuvent être modifiés. Tout changement dans la forme, le contenu ou le fonctionnement qui puisse apporter des modifications au projet initial est interdit. Ci-inclus aussi l'addition et/ou l'enlèvement de matériaux et/ou pièces de paquet d'assemblage moteur, sauf dans le cas où il soit permis par ce règlement.

OGNI AGGIUNTA O ASPORTAZIONE (raccordatura, lucidatura, ecc.) DI MATERIALE RISPETTO AI PEZZI ORIGINALI E' PROIBITA  
EVERY MATERIAL ADDING OR REMOVAL (mashing, burnishing, etc.) FROM ORIGINAL COMPONENTS IS FORBIDDEN  
CHAQUE AJOUTES OU ENLEVEMENT (usinage, polissage, ecc.) DES MATERIAUX PAR RAPORT AUX PIECES ORIGINAUX EST  
INTERDITE

ALESAGGIO ORIGINALE	ORIGINAL BORE	ALESAGE D'ORIGINE	54.05 mm
ALESAGGIO MASSIMO	MAX ALLOWED BORE	ALESAGE MAXIMUM	54.28 mm
CORSA	STROKE	COURSE	54±0.2 mm
CILINDRATA ORIGINALE	ORIGINAL DISPLACEMENT	CAPACITE' D'ORIGINE	123.9 cc
INTERASSE FORI BIELLA	CONROD HOLES INTERAXLE	ENTRAXE DE LA BIELLE	102±0.2 mm

**CUSCINETTI ALBERO MOTORE**  
**CRANKSHAFT BEARINGS**  
**PALIERI DE VILEBREQUIN**

TIPO TYPE TIPE	DIMENSIONI DIMENSION DIMENSIONS	CARATTERISTICHE CHARACTERISTICS CARACTÉRISTIQUES
Marca libera <b>6206.C4</b> Free brand <b>6206.C4</b> Marque libre <b>6206.C4</b>	30 x 16 x 62 mm	9 SFERE IN ACCIAIO 9 STEEL BALLS 9 BILLES D'ACIER

**CUSCINETTI CONTRALBERO D'EQUILIBRATURA**  
**BALANCER SHAFT BEARINGS**  
**PALIERI DE ARBRE D'EQUILIBRAGE**

TIPO TYPE TIPE	DIMENSIONI DIMENSION DIMENSIONS	CARATTERISTICHE CHARACTERISTICS CARACTÉRISTIQUES
Marca libera <b>6005.C4</b> Free brand <b>6005.C4</b> Marque libre <b>6005.C4</b>	25 x 12 x 47 mm	10 SFERE IN ACCIAIO 10 STEEL BALLS 10 BILLES D'ACIER
Marca libera <b>6302.C4</b> Free brand <b>6302.C4</b> Marque libre <b>6302.C4</b>	15 x 13 x 42 mm	7 SFERE IN ACCIAIO 7 STEEL BALLS 7 BILLES D'ACIER

**Attenzione** : TUTTI LE PARTI DEL MOTORE DEVONO ESSERE ORIGINALI VORTEX ROK.

Né il motore né gli accessori possono essere in alcun modo modificati. Per modifica si intende qualsiasi cambiamento di forma, di contenuto o funzione che rappresenta una condizione di differenza da quanto originariamente costruito. Questo comprende l'aggiunta e/o la sottrazione di materiale e/o parti dal pacchetto di assemblaggio del motore a meno che non sia consentito da questo regolamento

**Attention** : ALL THE ENGINE PARTS MUST BE ORIGINAL BY VORTEX ROK.

Neither engines nor accessories can be modified. By this we mean any shape, content or function changes which may differ from what previously conceived. Furthermore this includes any addition and /or removal of material and /or parts from the engine set-up package unless provided by this regulation.

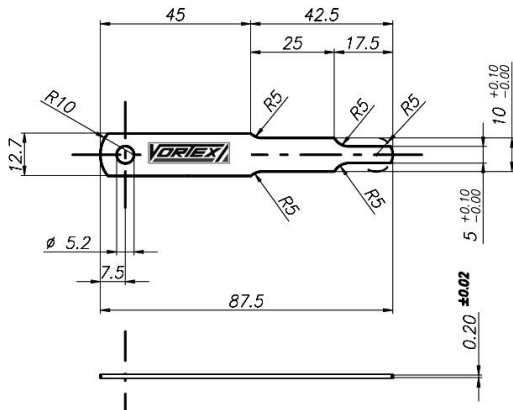
**Attention** : TOUTES LES PARTS DU MOTEUR DOIVENT ETRE ORIGINALES VORTEX ROK.

Ni le moteurs ni les accessoires peuvent être modifiés. Tout changement dans la forme, le contenu ou le fonctionnement qui puisse apporter des modifications au projet initial est interdit. Ci-inclus aussi l'addition et/ou l'enlèvement de matériaux et/ou pièces de paquet d'assemblage moteur, sauf dans le cas où il soit permis par ce règlement.

SVILUPPO DEL CILINDRO

CYLINDER DEVELOPEMENT

DEVELOPPEMENT DU CYLINDRE

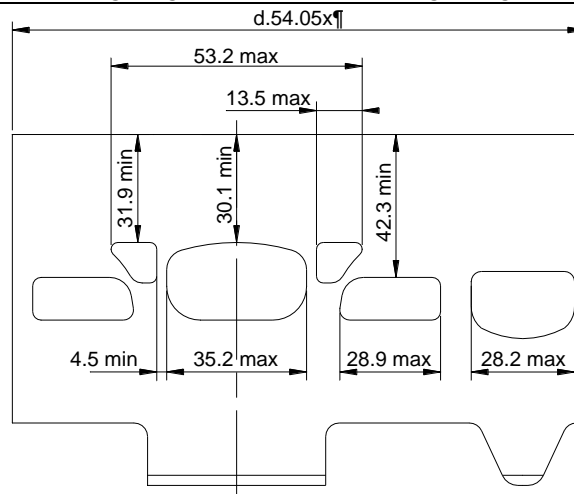


L'angolo di scarico deve essere misurato con uno spessore da 0,20 mm, avente larghezza 5 mm. (come disegno di fianco)

The exhaust angular reading must be measured with a 0,20 mm thick and 5 mm wide wedge. (see drawing beside).

L'angle d'échappement doit être mesuré avec une cale de 0,20 mm d'épaisseur et de 5 mm de largeur. (voir dessin à côté).

SCARICO	EXHAUST	ECHAPPEMENT	184° MAX
BOOSTER	BOOSTER	BOOSTER	179.5° MAX
TRAVASI PRINCIPALI	MAIN TRANSFERS	TRANSFERES PRINCIPALS	131° MAX



DESCRIZIONE: CUILINDRO CON CANNA IN GHISA  
 DESCRIPTION : CYLINDER WITH CAST IRON LINER  
 DESCRIPTION : CYLINDRE AVEC CHEMISE EN FONTE

**Attenzione** : TUTTI LE PARTI DEL MOTORE DEVONO ESSERE ORIGINALI VORTEX ROK.

Né il motore né gli accessori possono essere in alcun modo modificati. Per modifica si intende qualsiasi cambiamento di forma, di contenuto o funzione che rappresenta una condizione di differenza da quanto originariamente costruito. Questo comprende l'aggiunta e/o la sottrazione di materiale e/o parti dal pacchetto di assemblaggio del motore a meno che non sia consentito da questo regolamento

**Attention** : ALL THE ENGINE PARTS MUST BE ORIGINAL BY VORTEX ROK.

Neither engines nor accessories can be modified. By this we mean any shape, content or function changes which may differ from what previously conceived. Furthermore this includes any addition and /or removal of material and /or parts from the engine set-up package unless provided by this regulation.

**Attention** : TOUTES LES PARTS DU MOTEUR DOIVENT ETRE ORIGINALES VORTEX ROK.

Ni le moteurs ni les accessoires peuvent être modifiés. Tout changement dans la forme, le contenu ou le fonctionnement qui puisse apporter des modifications au projet initial est interdit. Ci-inclus aussi l'addition et/ou l'enlèvement de matériaux et/ou pièces de paquet d'assemblage moteur, sauf dans le cas où il soit permis par ce règlement.

<p>BASE CILINDRO CYLINDER BASE PIED DU CYLINDRE</p>	<p>SEZIONE DEL CILINDRO CYLINDER SECTION COUPE PAR SECTION DU CYLINDRE</p>
<p>BASE CILINDRO CYLINDER BASE PIED DU CYLINDRE</p>	<p>CONDOTTO DI SCARICO EXHAUST DUCT CONDUITE D'ÉCHAPPEMENT</p>

**Attenzione** : TUTTI LE PARTI DEL MOTORE DEVONO ESSERE ORIGINALI VORTEX ROK.

Né il motore né gli accessori possono essere in alcun modo modificati. Per modifica si intende qualsiasi cambiamento di forma, di contenuto o funzione che rappresenta una condizione di differenza da quanto originariamente costruito. Questo comprende l'aggiunta e/o la sottrazione di materiale e/o parti dal pacchetto di assemblaggio del motore a meno che non sia consentito da questo regolamento

**Attention** : ALL THE ENGINE PARTS MUST BE ORIGINAL BY VORTEX ROK.

Neither engines nor accessories can be modified. By this we mean any shape, content or function changes which may differ from what previously conceived. Furthermore this includes any addition and /or removal of material and /or parts from the engine set-up package unless provided by this regulation.

**Attention** : TOUTES LES PARTS DU MOTEUR DOIVENT ÊTRE ORIGINALES VORTEX ROK.

Ni le moteurs ni les accessoires peuvent être modifiés. Tout changement dans la forme, le contenu ou le fonctionnement qui puisse apporter des modifications au projet initial est interdit. Ci-inclus aussi l'addition et/ou l'enlèvement de matériaux et/ou pièces de paquet d'assemblage moteur, sauf dans le cas où il soit permis par ce règlement.

TESTA E CAMERA DI COMBUSTIONE  
CYLINDERHEAD AND COMBUSTION CHAMBER  
CULASSE ET CHAMBRE DE COMBUSTION

VOLUME DELLA CAMERA DI SCOPPIO : MINIMO MISURATO AL BORDO SUPERIORE DELL'INSERTO CIK/FIA

COMBUSTION CHAMBER VOLUME : MINIMUM MEASURED AT THE TOP EDGE OF THE CIK/FIA INSERT

9.5 cc MIN

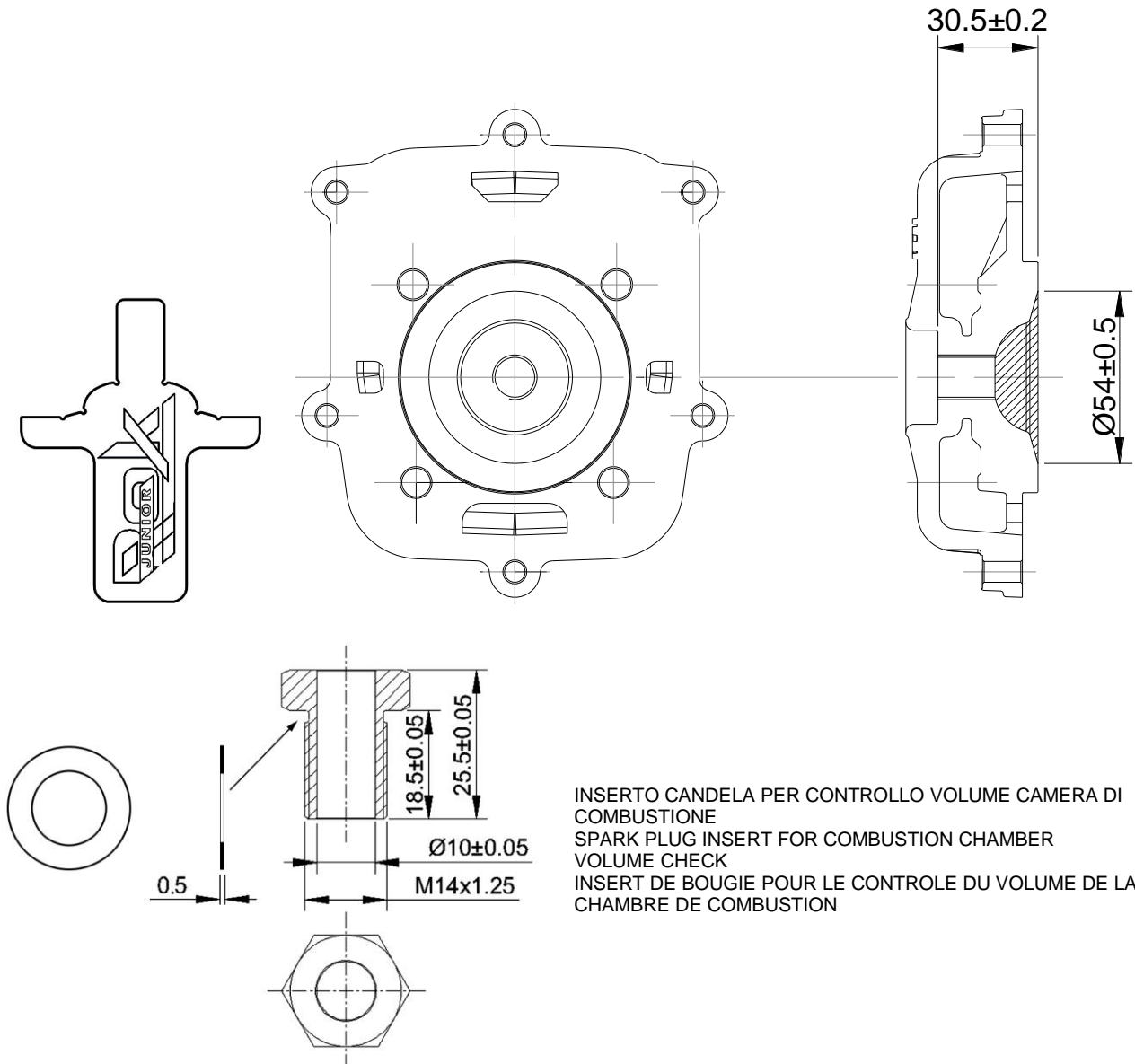
VOLUME CHAMBRE DE COMBUSTION : MINIMUM MESURE AU BORD SUPERIEUR DU INSERT CIK/FIA

SQUISH THICKNESS

SQUISH

EPELSEUR DE SQUISH

1 mm MIN



**Attenzione** : TUTTI LE PARTI DEL MOTORE DEVONO ESSERE ORIGINALI VORTEX ROK.

Né il motore né gli accessori possono essere in alcun modo modificati. Per modifica si intende qualsiasi cambiamento di forma, di contenuto o funzione che rappresenta una condizione di differenza da quanto originariamente costruito. Questo comprende l'aggiunta e/o la sottrazione di materiale e/o parti dal pacchetto di assemblaggio del motore a meno che non sia consentito da questo regolamento

**Attention** : ALL THE ENGINE PARTS MUST BE ORIGINAL BY VORTEX ROK.

Neither engines nor accessories can be modified. By this we mean any shape, content or function changes which may differ from what previously conceived. Furthermore this includes any addition and /or removal of material and /or parts from the engine set-up package unless provided by this regulation.

**Attention** : TOUTES LES PARTS DU MOTEUR DOIVENT ETRE ORIGINALES VORTEX ROK.

Ni le moteurs ni les accessoires peuvent être modifiés. Tout changement dans la forme, le contenu ou le fonctionnement qui puisse apporter des modifications au projet initial est interdit. Ci-inclus aussi l'addition et/ou l'enlèvement de matériaux et/ou pièces de paquet d'assemblage moteur, sauf dans le cas où il soit permis par ce règlement.

## PROCEDURA PER LA VERIFICA DELLA CUBATURA

- Far smontare il motore dal telaio
- Attendere che sia a temperatura ambiente
- Fare smontare la testata per verificare la sporgenza della candela all'interno della cupola della camera di combustione
- Fare smontare la candela ( verificare la quota del 18,5mm)
- Avvitare "L'INSERTO" e la relativa RONDELLA  $sp=0.5$  mm al posto della candela ( L'inserto stretto sulla testata, non dovrà oltrepassare la parte superiore della camera di combustione. Esso dovrà essere fissato sulla testata nello stesso ed identico modo come era fissata la candela di 18,5mm)
- Rendere stagno con l'aiuto di grasso la parte superiore del pistone e la periferica del cilindro
- Mettere il pistone a punto morto superiore e bloccare l'albero motore
- Asciugare accuratamente l'eccedenza di grasso
- Assicurarci che il motore sia in piano
- Fare rimontare la testata e stringerla alla coppia di serraggio definita dal Costruttore
- Con una buretta di laboratorio graduata ( meccanica o elettronica) riempire la camera di combustione ( con una miscela del 50% di olio utilizzato per fare la miscela e il 50% di carburante) fino a quando il liquido rasenta il bordo superiore dell'inserto
- Il volume allora misurato dovrà corrispondere al volume minimo della camera di combustione indicato nella scheda di identificazione del motore stesso.

## PROCEDURE USED TO MEASURE THE VOLUME OF THE COMBUSTION CHAMBER

- Disassemble the engine from the chassis
- Wait until the temperature is ambient temperature
- Disassemble the cylinder head in order to verify the projection of the sparking plug inside the combustion chamber.
- Disassemble the sparking plug ( verify the height of 18,5mm)
- Screw the "INSERT" and its relative washer thick.= 0,5mm, at the place of the sparking plug (The insert on the cylinder head has not to overpass the superior part of the combustion chamber. It has to be fixed on the cylinder head in the same way the sparking plug of 18,5mm was fixed)
- Make it air tight and water tight with grease the upper part of the piston and the cylinder device
- Raise up the piston and stop the crankshaft
- Dry up the excess of grease
- Be sure that the engine is on a flat surface
- Move up the cylinder head and tighten it to clamping forces defined by the manufacturer.
- Fill up the combustion chamber (with a mixture composed by 50% of the oil used to make the mixture and the 50% of the fuel) using a graduated burette (mechanical or electrical) until the upper border of the insert.
- The measured volume must show a value which is complying with the minimum combustion chamber volume set on the engine identification sheet concerned.

**Attenzione** : TUTTI LE PARTI DEL MOTORE DEVONO ESSERE ORIGINALI VORTEX ROK.

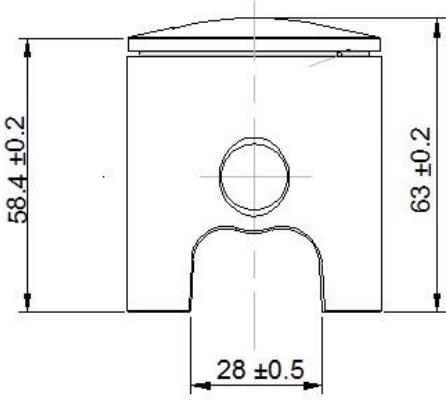
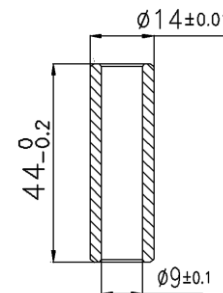
Né il motore né gli accessori possono essere in alcun modo modificati. Per modifica si intende qualsiasi cambiamento di forma, di contenuto o funzione che rappresenta una condizione di differenza da quanto originariamente costruito. Questo comprende l'aggiunta e/o la sottrazione di materiale e/o parti dal pacchetto di assemblaggio del motore a meno che non sia consentito da questo regolamento

**Attention** : ALL THE ENGINE PARTS MUST BE ORIGINAL BY VORTEX ROK.

Neither engines nor accessories can be modified. By this we mean any shape, content or function changes which may differ from what previously conceived. Furthermore this includes any addition and /or removal of material and /or parts from the engine set-up package unless provided by this regulation.

**Attention** : TOUTES LES PARTS DU MOTEUR DOIVENT ETRE ORIGINALES VORTEX ROK.

Ni le moteurs ni les accessoires peuvent être modifiés. Tout changement dans la forme, le contenu ou le fonctionnement qui puisse apporter des modifications au projet initial est interdit. Ci-inclus aussi l'addition et/ou l'enlèvement de matériaux et/ou pièces de paquet d'assemblage moteur, sauf dans le cas où il soit permis par ce règlement.

PISTONE PISTON PISTON	SPINOTTO PISTONE PISTON PIN AXE DE PISTON
 <p style="text-align: center;"> <u>PESO</u>  <u>WEIGHT</u>  <u>POID</u> </p> <p style="text-align: center;"><b>125g / ±5g</b></p>	 <p style="text-align: center;"> <u>PESO</u>  <u>WEIGHT</u>  <u>POID</u> </p> <p style="text-align: center;"><b>30g min</b></p>

**Obbligatorio avere il pistone marchiato VORTEX in fusione come da figura**  
**Mandatory to have the brand VORTEX cast piston as shown in the picture**  
**Obligatoire d' avoir le piston en fonte marque VORTEX comme sur la figure**



**Attenzione : TUTTI LE PARTI DEL MOTORE DEVONO ESSERE ORIGINALI VORTEX ROK.**

Né il motore né gli accessori possono essere in alcun modo modificati. Per modifica si intende qualsiasi cambiamento di forma, di contenuto o funzione che rappresenta una condizione di differenza da quanto originariamente costruito. Questo comprende l'aggiunta e/o la sottrazione di materiale e/o parti dal pacchetto di assemblaggio del motore a meno che non sia consentito da questo regolamento

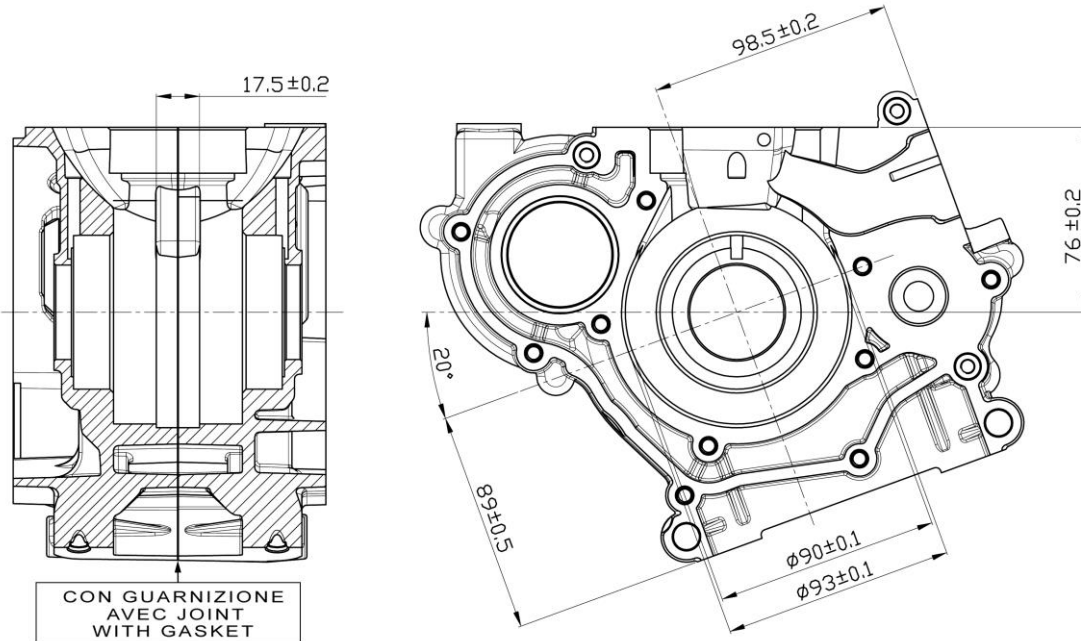
**Attention : ALL THE ENGINE PARTS MUST BE ORIGINAL BY VORTEX ROK.**

Neither engines nor accessories can be modified. By this we mean any shape, content or function changes which may differ from what previously conceived. Furthermore this includes any addition and /or removal of material and /or parts from the engine set-up package unless provided by this regulation.

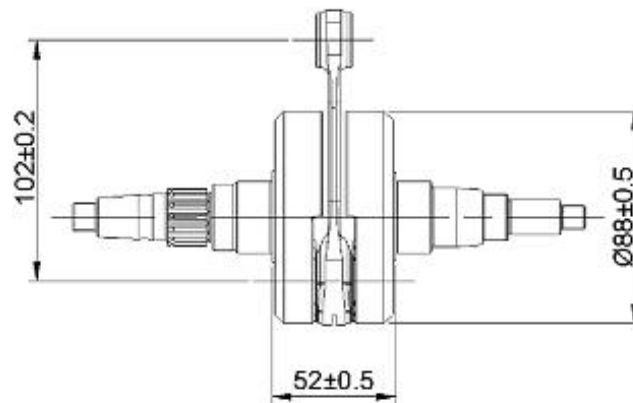
**Attention : TOUTES LES PARTS DU MOTEUR DOIVENT ETRE ORIGINALES VORTEX ROK.**

Ni le moteurs ni les accessoires peuvent être modifiés. Tout changement dans la forme, le contenu ou le fonctionnement qui puisse apporter des modifications au projet initial est interdit. Ci-inclus aussi l'addition et/ou l'enlèvement de matériaux et/ou pièces de paquet d'assemblage moteur, sauf dans le cas où il soit permis par ce règlement.

VISTA INTERNA DEL CARTER  
 INTERIOR VIEW OF THE CRANKCASE  
 VUE DE LA PARTIE INTERIEURE DU CARTER



ALBERO MOTORE  
 CRANKSHAFT  
 VILEBREQUIN



PESO COMPLETO    COMPLETE WEIGHT    POID COMPLETE

2.178g / ±10g

**Attenzione** : TUTTI LE PARTI DEL MOTORE DEVONO ESSERE ORIGINALI VORTEX ROK.

Né il motore né gli accessori possono essere in alcun modo modificati. Per modifica si intende qualsiasi cambiamento di forma, di contenuto o funzione che rappresenta una condizione di differenza da quanto originariamente costruito. Questo comprende l'aggiunta e/o la sottrazione di materiale e/o parti dal pacchetto di assemblaggio del motore a meno che non sia consentito da questo regolamento

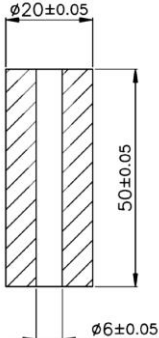
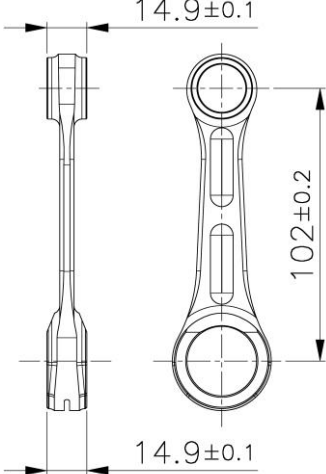
**Attention** : ALL THE ENGINE PARTS MUST BE ORIGINAL BY VORTEX ROK.

Neither engines nor accessories can be modified. By this we mean any shape, content or function changes which may differ from what previously conceived. Furthermore this includes any addition and /or removal of material and /or parts from the engine set-up package unless provided by this regulation.

**Attention** : TOUTES LES PARTS DU MOTEUR DOIVENT ETRE ORIGINALES VORTEX ROK.

Ni le moteurs ni les accessoires peuvent être modifiés. Tout changement dans la forme, le contenu ou le fonctionnement qui puisse apporter des modifications au projet initial est interdit. Ci-inclus aussi l'addition et/ou l'enlèvement de matériaux et/ou pièces de paquet d'assemblage moteur, sauf dans le cas où il soit permis par ce règlement.



<p>ASSE D' ACCOPPIAMENTO CRANKSHAFT CRANKPIN AXE DE VILLEBREQUIN</p>	<p>BIELLA CONROD BIELLE</p>
 <p><u>PESO WEIGHT POID</u></p> <p><b>111 ±1gr</b></p>	 <p><u>PESO WEIGHT POID</u></p> <p><b>128g / ±5g</b></p>



**Attenzione** : TUTTI LE PARTI DEL MOTORE DEVONO ESSERE ORIGINALI VORTEX ROK.  
 Né il motore né gli accessori possono essere in alcun modo modificati. Per modifica si intende qualsiasi cambiamento di forma, di contenuto o funzione che rappresenta una condizione di differenza da quanto originariamente costruito. Questo comprende l'aggiunta e/o la sottrazione di materiale e/o parti dal pacchetto di assemblaggio del motore a meno che non sia consentito da questo regolamento

**Attention** : ALL THE ENGINE PARTS MUST BE ORIGINAL BY VORTEX ROK.  
 Neither engines nor accessories can be modified. By this we mean any shape, content or function changes which may differ from what previously conceived. Furthermore this includes any addition and /or removal of material and /or parts from the engine set-up package unless provided by this regulation.

**Attention** : TOUTES LES PARTS DU MOTEUR DOIVENT ETRE ORIGINALES VORTEX ROK.  
 Ni le moteurs ni les accessoires peuvent être modifiés. Tout changement dans la forme, le contenu ou le fonctionnement qui puisse apporter des modifications au projet initial est interdit. Ci-inclus aussi l'addition et/ou l'enlèvement de matériaux et/ou pièces de paquet d'assemblage moteur, sauf dans le cas où il soit permis par ce règlement.

<p>PACCO LAMELLARE E CONVOGLIATORE REED BLOCK AND CONVEYOR PYRAMIDE CLAPETS ET CONVOYEUR</p>	<p>CONVOGLIATORE REED VALVE COVER COUVERCLE DE LA BOÎTE À CLAPETS</p>
--	---

**NON E' POSSIBILE AGGIUNGERE NESSUNO RINFORZO (BALESTRINO) SULLE LAMELLE  
IT'S NOT ALLOWED TO ADD ANY REINFORCEMENT (STOPPER) ON THE PETALS  
N' EST PAS POSSIBLE AJOUTER AUCUN RENFORT (RESSORT A LAMES) SUR LES CLAPETS**

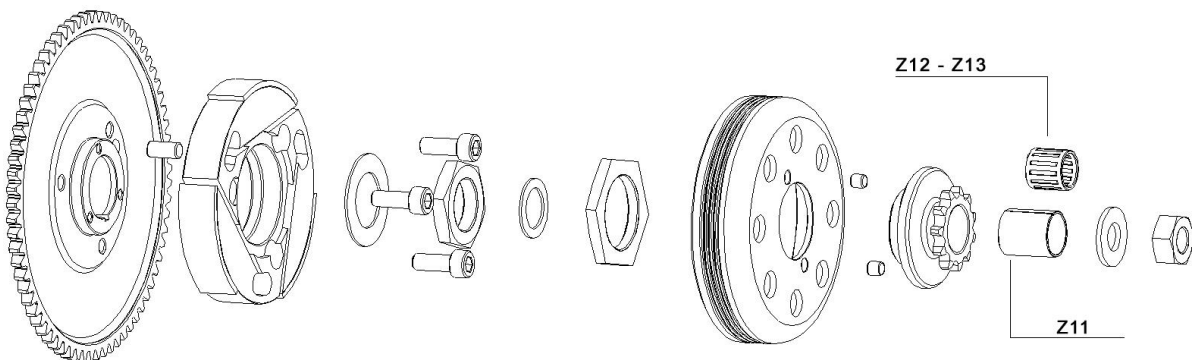
<p>COLLETTORE D'ASPIRAZIONE INTAKE MANIFOLD COLLECTEUR D'ASPIRATION</p>	<p>CONTRALBERO D'EQUILIBRATURA BALANCER SHAFT ARBRE D'EQUILIBRAGE</p> <p>PESO                      WEIGHT                      POID</p> <p><b>435g / ±10g</b></p>
---	---

**Attenzione** : TUTTI LE PARTI DEL MOTORE DEVONO ESSERE ORIGINALI VORTEX ROK.  
Né il motore né gli accessori possono essere in alcun modo modificati. Per modifica si intende qualsiasi cambiamento di forma, di contenuto o funzione che rappresenta una condizione di differenza da quanto originariamente costruito. Questo comprende l'aggiunta e/o la sottrazione di materiale e/o parti dal pacchetto di assemblaggio del motore a meno che non sia consentito da questo regolamento

**Attention** : ALL THE ENGINE PARTS MUST BE ORIGINAL BY VORTEX ROK.  
Neither engines nor accessories can be modified. By this we mean any shape, content or function changes which may differ from what previously conceived. Furthermore this includes any addition and /or removal of material and /or parts from the engine set-up package unless provided by this regulation.

**Attention** : TOUTES LES PARTS DU MOTEUR DOIVENT ETRE ORIGINALES VORTEX ROK.  
Ni le moteurs ni les accessoires peuvent être modifiés. Tout changement dans la forme, le contenu ou le fonctionnement qui puisse apporter des modifications au projet initial est interdit. Ci-inclus aussi l'addition et/ou l'enlèvement de matériaux et/ou pièces de paquet d'assemblage moteur, sauf dans le cas où il soit permis par ce règlement.

DESCRIZIONE DELLA FRIZIONE E RAPPRESENTAZIONE DELLE PARTI  
CLUTCH DESCRIPTION AND PARTS SKETCH  
DESCRIPTION DE L'EMBRAYAGE ET ESQUISSE DES PIECES



NUMERO TOTALE DI PARTI  
TOTAL PARTS NUMBER  
NUMERO TOTALE DES PIECES:

17

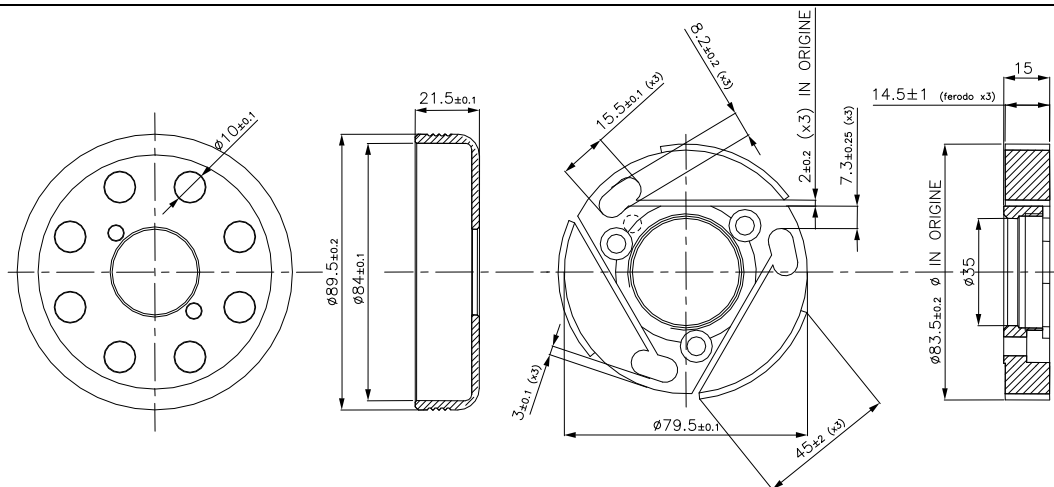
PESO DELLA FRIZIONE COMPLETA DI INGRANAGGIO AVVIAMENTO  
WEIGHT OF THE COMPLETE CLUTCH WITH STARTING GEAR  
POIDS DE L'EMBRAYAGE COMPLETE AVEC ENGRENAGE DEMARRAGE :

910g +/- 25g

REGIME DI ATTACCO (MASSIMO) VERIFICABILE IN OGNI MOMENTO DELLA MANIFESTAZIONE  
ENGAGEMENT SPEED (MAXIMUM) CAN BE VERIFIED IN EVERY MOMENT OF THE EVENT  
VITESSE DE ENTRAINEMENT (MAXIMUM) VERIFIABLE DANS TOUS LES MOMENTS DE LA MANIFESTATION :

4000 RPM

CAMPANA E ROTORE  
HOUSING AND ROTOR  
CHAPE ET ROTOR



PESO DEL ROTORE FRIZIONE  
WEIGHT OF CLUTCH ROTOR  
POIS DU ROTOR EMBRAYAGE:

345 gr +/- 15gr

PESO DELLA CAMPANA  
WEIGHT OF CLUTCH HOUSING  
POIS DU CHAPE EMBRAYAGE :

184 gr +/- 10gr

PESO TOTALE DEL GRUPPO ROTORE E CAMPANA FRIZIONE  
TOTAL WEIGHT OF CLUTCH ROTOR AND HOUSING  
POIS TOTAL DU ROTOR ET CHAPE EMBRAYAGE :

529 gr +/- 25gr

**Attenzione** : TUTTI LE PARTI DEL MOTORE DEVONO ESSERE ORIGINALI VORTEX ROK.

Né il motore né gli accessori possono essere in alcun modo modificati. Per modifica si intende qualsiasi cambiamento di forma, di contenuto o funzione che rappresenta una condizione di differenza da quanto originariamente costruito. Questo comprende l'aggiunta e/o la sottrazione di materiale e/o parti dal pacchetto di assemblaggio del motore a meno che non sia consentito da questo regolamento

**Attention** : ALL THE ENGINE PARTS MUST BE ORIGINAL BY VORTEX ROK.

Neither engines nor accessories can be modified. By this we mean any shape, content or function changes which may differ from what previously conceived. Furthermore this includes any addition and /or removal of material and /or parts from the engine set-up package unless provided by this regulation.

**Attention** : TOUTES LES PARTS DU MOTEUR DOIVENT ETRE ORIGINALES VORTEX ROK.

Ni le moteurs ni les accessoires peuvent être modifiés. Tout changement dans la forme, le contenu ou le fonctionnement qui puisse apporter des modifications au projet initial est interdit. Ci-inclus aussi l'addition et/ou l'enlèvement de matériaux et/ou pièces de paquet d'assemblage moteur, sauf dans le cas où il soit permis par ce règlement.

COME DA ART. 2, PAR. 16.7 DEL REGOLAMENTO TECNICO CIK/FIA, A DISCREZIONE DEI COMMISSARI TECNICI E' AMMESSO SCAMBIARE I SISTEMI DI ACCENSIONE DEI CONCORRENTI CON SISTEMI FORNITI DAGLI ORGANIZZATORI (DELLO STESSO MODELLO OMOLOGATO)

AS PER ART.2, PAR. 16.7 OF THE CIK/FIA TECHNICAL REGULATIONS, ON DECISION OF THE STEWARDS, IT WILL BE AUTHORISED TO INTERCHANGE ENTRANTS' IGNITION SYSTEMS FOR THE SYSTEMS SUPPLIED BY THE ORGANISERS (SAME HOMOLOGATED MODELS)

COMME DU ART.2, PAR.16.7 DU REGLEMENT TECHNIQUE CIK/FIA, SUR DECISION DES COMMISSAIRES SPORTIFS, IL SERA POSSIBLE D'INTERCHANGER L'ALLUMAGE DES CONCURRENTS CONTRE CELUI FOURNI PAR LES ORGANISATEURS (MEMES MODELES HOMOLOGUES).

ACCENSIONE PVL 500843/500980/500210.  
PVL IGNITION PVL 500843/500980/500210.  
L'ALLUMAGE PVL 500843/500980/500210.



MODELLO ANNO 2015  
MODEL YEAR 2015  
MODÈLE 2015

**-IMPORTANTE - IMPORTANT - IMPORTANT**

LA BATTERIA UTILIZZATA PER L'AVVIAMENTO DEL MOTORE DEVE ESSERE FISSATA SALDAMENTE SUL TELAIO.  
THE BATTERY USED TO START THE ENGINE COULD BE FIXED ON THE CHASSIS.  
LA BATTERIE QUE NOUS ALLONS UTILIZER POUR DEMARRER LE MOTEUR DOIT ÊTRE FIXÉ SUR LE CHASSIS CADRE.

**Attenzione : TUTTI LE PARTI DEL MOTORE DEVONO ESSERE ORIGINALI VORTEX ROK.**

Né il motore né gli accessori possono essere in alcun modo modificati. Per modifica si intende qualsiasi cambiamento di forma, di contenuto o funzione che rappresenta una condizione di differenza da quanto originariamente costruito. Questo comprende l'aggiunta e/o la sottrazione di materiale e/o parti dal pacchetto di assemblaggio del motore a meno che non sia consentito da questo regolamento

**Attention : ALL THE ENGINE PARTS MUST BE ORIGINAL BY VORTEX ROK.**

Neither engines nor accessories can be modified. By this we mean any shape, content or function changes which may differ from what previously conceived. Furthermore this includes any addition and /or removal of material and /or parts from the engine set-up package unless provided by this regulation.

**Attention : TOUTES LES PARTS DU MOTEUR DOIVENT ETRE ORIGINALES VORTEX ROK.**

Ni le moteurs ni les accessoires peuvent être modifiés. Tout changement dans la forme, le contenu ou le fonctionnement qui puisse apporter des modifications au projet initial est interdit. Ci-inclus aussi l'addition et/ou l'enlèvement de matériaux et/ou pièces de paquet d'assemblage moteur, sauf dans le cas où il soit permis par ce règlement.

MARMITTA MARCHIATA VORTEX-ROK EXHAUST MUFFLER VORTEX-ROK SEALED POT D'ÉCHAPEMENT MARQUE' VORTEX-ROK	RACCORDO MARMITTA SILENZIATORE SILENCER-MUFFLER BENT PIPE COURBE POT-SILENCIEUX
<p>MISURA COLLETTORE COMPRESA SALDATURA            DIMENSION OF COLLECTOR INCLUDING WELDING            DIMENSION COLLECTEUR COMPRIS SOUDAGE</p> <p>MISURA CORDALE ESTERNA            EXTERNAL CHORD READING            LECTURE CORDALE EXTERIEURE     <b>A=805 +/- 5mm</b></p> <p>PESO            WEIGHT            POIDS     <b>1.516 g. ± 5%</b></p>	

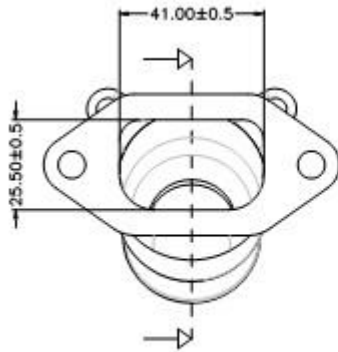
SILENZIATORE E COMPONENTI SILENCER AND COMPONENTS SILENCIEUX ET SES ELEMENTS
<p>MATERIALE FONOASSORBENTE            ACUSTIC INSULATION MATERIAL            MATERIEL ISOLANT ACOUSTIQUE</p>

**Attenzione** : TUTTI LE PARTI DEL MOTORE DEVONO ESSERE ORIGINALI VORTEX ROK.  
 Né il motore né gli accessori possono essere in alcun modo modificati. Per modifica si intende qualsiasi cambiamento di forma, di contenuto o funzione che rappresenta una condizione di differenza da quanto originariamente costruito. Questo comprende l'aggiunta e/o la sottrazione di materiale e/o parti dal pacchetto di assemblaggio del motore a meno che non sia consentito da questo regolamento

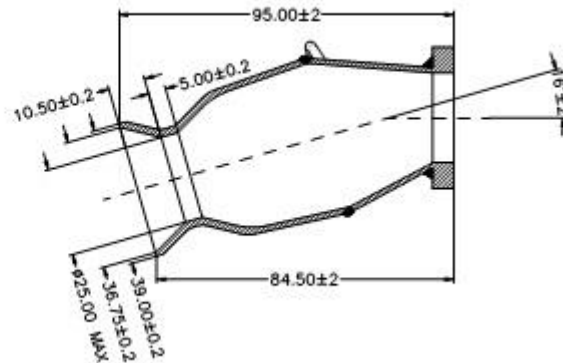
**Attention** : ALL THE ENGINE PARTS MUST BE ORIGINAL BY VORTEX ROK.  
 Neither engines nor accessories can be modified. By this we mean any shape, content or function changes which may differ from what previously conceived. Furthermore this includes any addition and /or removal of material and /or parts from the engine set-up package unless provided by this regulation.

**Attention** : TOUTES LES PARTS DU MOTEUR DOIVENT ETRE ORIGINALES VORTEX ROK.  
 Ni le moteurs ni les accessoires peuvent être modifiés. Tout changement dans la forme, le contenu ou le fonctionnement qui puisse apporter des modifications au projet initial est interdit. Ci-inclus aussi l'addition et/ou l'enlèvement de matériaux et/ou pièces de paquet d'assemblage moteur, sauf dans le cas où il soit permis par ce règlement.

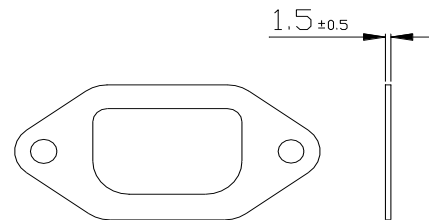
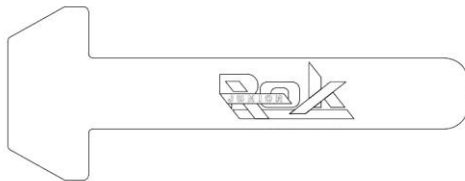
COLLETTORE DI SCARICO  
EXHAUST MANIFOLD  
COLLECTEUR ECHAPPEMENT



DIMA CONTROLLO COLLETTORE  
MANIFOLD CONTROL TEMPLATE



GUARNIZIONE DI SCARICO  
EXHAUST GASKET



LA VERIFICA DEL DIAMETRO INTERNO DEL COLLETTORE VA FATTA A MOTORE FREDDO.  
THE INSIDE DIAMETER OF THE MAINFOLD HAS TO BE CHECKED WHEN THE ENGINE IS COLD.  
ON DOIT FAIRE LA VERIFICATION DU DIAMETRE INTERNE DU COLECTEUR A MOTEUR FROID.

FOTO DEL COLLETTORE DI SCARICO  
PICTURE OF EXHAUST MANIFOLD  
PHOTO DU COLLECTEUR ECHAPPEMENT



**Attenzione** : TUTTI LE PARTI DEL MOTORE DEVONO ESSERE ORIGINALI VORTEX ROK.

Né il motore né gli accessori possono essere in alcun modo modificati. Per modifica si intende qualsiasi cambiamento di forma, di contenuto o funzione che rappresenta una condizione di differenza da quanto originariamente costruito. Questo comprende l'aggiunta e/o la sottrazione di materiale e/o parti dal pacchetto di assemblaggio del motore a meno che non sia consentito da questo regolamento

**Attention** : ALL THE ENGINE PARTS MUST BE ORIGINAL BY VORTEX ROK.

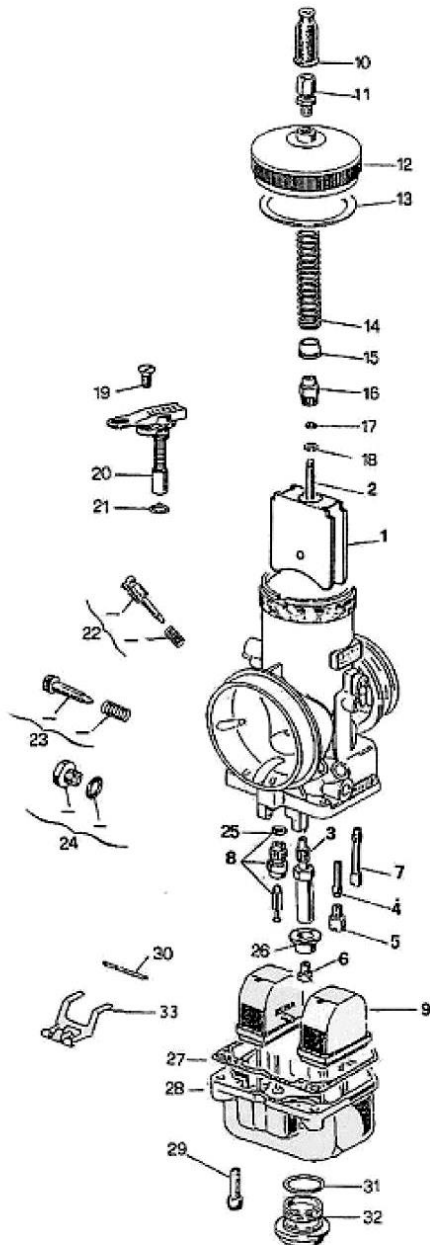
Neither engines nor accessories can be modified. By this we mean any shape, content or function changes which may differ from what previously conceived. Furthermore this includes any addition and /or removal of material and /or parts from the engine set-up package unless provided by this regulation.

**Attention** : TOUTES LES PARTS DU MOTEUR DOIVENT ETRE ORIGINALES VORTEX ROK.

Ni le moteurs ni les accessoires peuvent être modifiés. Tout changement dans la forme, le contenu ou le fonctionnement qui puisse apporter des modifications au projet initial est interdit. Ci-inclus aussi l'addition et/ou l'enlèvement de matériaux et/ou pièces de paquet d'assemblage moteur, sauf dans le cas où il soit permis par ce règlement.

CARBURATORE E COMPONENTI  
CARBURETTOR AND COMPONENTS  
CARBURATEUR ET SES ELEMENTS

## DELL'ORTO VHSH 30



1. GUILLOTINE	THROTTLE VALVE
2. AIGUILLE	MIXTURE NEEDLE
3. PULVERISATEUR	SPARY NOZZLE
4. EMULSEUR MINIMUM	IDLE DIFFUSER
5. GICLEUR MINIMUM	IDLE JET
6. GICLEUR MAXIMUM	HIGH SPEED JET
7. GICLEUR DEMARRAGE	STARTER JET
8. POINTEAU	NEEDLE VALVE
9. FLOTTEUR 4 gr. x 2	FLOATER 4 gr. x 2
10. MANCHON	CAP
11. VIS DE TENSION	WIRE SCREW
12. COUVERCLE DU CORPS	BODY COVER
13. JOINT COUVERCLE DE CHAMBRE	COVER GASKET
14. RESSORT DE RAPPEL GUILLOTINE	THROTTLE VALVE RETURN SPRING
15. ASSIETTE GUIDE RESSORT	SPRING GUIDE PLATE
16. NIPPLA VALVE GAZ	MIXTURE VALVE NIPPLE
17. RONDELLE	WASHER
18. ARRET DE L'AIGUILLE	MIXTURE NEEDLE STOP
19. VIS DU DISPOSITIF DE DEMARRAGE	STARTER FIXING SCREW
20. DISPOSITIF DE DEMARRAGE	CHOKE
21. JOINT DISPOSITIF DEMARRAGE	STARTER GASKET
22. KIT VIS DE REGLAGE DE L'AIR	KIT AIR ADJUSTMENT SCREW
23. KIT VIS DE REGLAGE GUILLOTINE	KIT MIXTURE VALVE ADJUSTMENT
24. BOUCHON FILTRE A ESSENCE	FUEL FILTER PLUG
25. JOINT DU POINTEAU	NEEDLE VALVE GASKET
26. ASSIETTE	PLATE
27. JOINT DE LA CUVE	FLOAT VALVE GASKET
28. CUVE	FLOAT CHAMBER
29. VIS FIXAGE DE LA CUVE	FLOAT CHAMBER SCREW
30. AXE	PIN
31. JOINT DU BOUCHON DE CUVE	FLOAT CHAMBER PLUG GASKET
32. BOUCHON DE LA CUVE	FLOAT CHAMBER PLUG
33. BALANCIER	FLOAT LEVER

**Attenzione** : TUTTI LE PARTI DEL MOTORE DEVONO ESSERE ORIGINALI VORTEX ROK.

Né il motore né gli accessori possono essere in alcun modo modificati. Per modifica si intende qualsiasi cambiamento di forma, di contenuto o funzione che rappresenta una condizione di differenza da quanto originariamente costruito. Questo comprende l'aggiunta e/o la sottrazione di materiale e/o parti dal pacchetto di assemblaggio del motore a meno che non sia consentito da questo regolamento

**Attention** : ALL THE ENGINE PARTS MUST BE ORIGINAL BY VORTEX ROK.

Neither engines nor accessories can be modified. By this we mean any shape, content or function changes which may differ from what previously conceived. Furthermore this includes any addition and /or removal of material and /or parts from the engine set-up package unless provided by this regulation.

**Attention** : TOUTES LES PARTS DU MOTEUR DOIVENT ETRE ORIGINALES VORTEX ROK.

Ni le moteurs ni les accessoires peuvent être modifiés. Tout changement dans la forme, le contenu ou le fonctionnement qui puisse apporter des modifications au projet initial est interdit. Ci-inclus aussi l'addition et/ou l'enlèvement de matériaux et/ou pièces de paquet d'assemblage moteur, sauf dans le cas où il soit permis par ce règlement.

**UNICA TARATURA CONSENTITA  
ONLY ALLOWED SETTING  
CONFIGURATION SEULEMEN PERMIS**

	COD. VORTEX	COD. DELLORTO
valvola gas 40 – gas valve – valve gaz	W947540-764	1656540-64
spillo conico K33 – mixture needle - aiguille	W853033	0853033-08
polverizzatore DP268 – spary nozzle - pulverisateur	W12539268	12539268-28
Valvola a spillo 250 – needle valve - poiteau	W8649250	8649250
Ugello sede polverizzatore 7 mm – spray seat nozzle - buse de pulvérisation	W1254100-28	1254100-28
getto max – high speed jet – gigneur max- <b>LIBERO - FREE</b>	W6413160	06413160-02
getto minimo 60 – idle jet 60– gigneur minimum 60	W1299560	1299560-02
getto emulsionatore B45 – idle jet B45 – emulser minimum B45	W1308645	1308645-02

POMPA BENZINA DELL'ORTO, cod. 11023  
DELL'ORTO FUEL PUMP, code 11023  
POMPE D'ESSENCE DELL'ORTO, code 11023



Tutti i sistemi meccanici, manuali, elettronici ed ogni altro tipo di sistema forzato, sono vietati. E' ammesso come solo ed unico sistema per l'alimentazione, la pressione atmosferica. Ciò significa che è possibile utilizzare 1 (una) "pompetta d'alimentazione" di tipo pneumatico tra serbatoio e carburatore: Tale "pompetta" deve restare strettamente **ORIGINALE**.

**VIETATO MONTARE QUALSIASI TIPO DI RUBINETTO, RACCORDO CALIBRATO, ED ALTRO DISPOSITIVO tra alimentazione e ritorno/recupero, sui tubi del carburante .**

**E' AMMESSO L'IMPIEGO DEI SOLI TUBI.**

**Tra serbatoio e pompa carburante è consentito montare 1 (uno) solo filtro carburante.**

Any mechanical, manual or electronic system as well as any other kind of device is forbidden. Concerning the fuel supply, the only system admitted includes atmospheric pressure. It means that it is allowed to employ 1 (one) pneumatic "fuel pump", located between tank and carburettor: the "pump" must always be ORIGINAL.

**IT IS FORBIDDEN TO EMPLOY ANY OTHER KIND OF SPIGOT, JUNCTION, OR SIMILAR DEVICES between the supply and the return/collection, on the fuel pipes.**

**IT IS ADMITTED TO EMPLOY PIPES, ONLY.**

**Between tank and fuel pump it is allowed to mount only 1 (one) fuel filter.**

**Attenzione : TUTTI LE PARTI DEL MOTORE DEVONO ESSERE ORIGINALI VORTEX ROK.**

Né il motore né gli accessori possono essere in alcun modo modificati. Per modifica si intende qualsiasi cambiamento di forma, di contenuto o funzione che rappresenta una condizione di differenza da quanto originariamente costruito. Questo comprende l'aggiunta e/o la sottrazione di materiale e/o parti dal pacchetto di assemblaggio del motore a meno che non sia consentito da questo regolamento

**Attention : ALL THE ENGINE PARTS MUST BE ORIGINAL BY VORTEX ROK.**

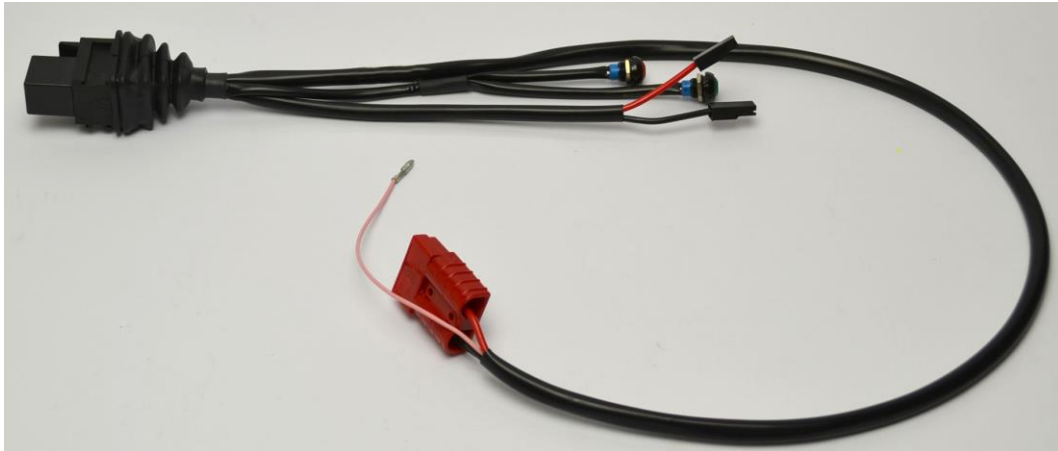
Neither engines nor accessories can be modified. By this we mean any shape, content or function changes which may differ from what previously conceived. Furthermore this includes any addition and /or removal of material and /or parts from the engine set-up package unless provided by this regulation.

**Attention : TOUTES LES PARTS DU MOTEUR DOIVENT ETRE ORIGINALES VORTEX ROK.**

Ni le moteurs ni les accessoires peuvent être modifiés. Tout changement dans la forme, le contenu ou le fonctionnement qui puisse apporter des modifications au projet initial est interdit. Ci-inclus aussi l'addition et/ou l'enlèvement de matériaux et/ou pièces de paquet d'assemblage moteur, sauf dans le cas où il soit permis par ce règlement.



CABLAGGIO AVVIAMENTO  
STARTER WIRING  
CABLE D'ALLUMAGE



**E' obbligatorio che il motore si accenda e si spenga con il sistema di avviamento on board.  
I commissari tecnici potranno verificare il sistema di accensione e spegnimento in qualsiasi momento.**

**Engines shall be mandatory switched on and off by means of onboard starting system.  
Technical steward members shall check the on-off onboard system anytime.**

**Il est obligatoire que le moteur soit allumé et éteint au moyen du système de démarrage sur le chassis.  
Les commissaires pourront effectuer des controles au système de démarrage et d'arrêt à tout moment.**

**Attenzione : TUTTI LE PARTI DEL MOTORE DEVONO ESSERE ORIGINALI VORTEX ROK.**

Né il motore né gli accessori possono essere in alcun modo modificati. Per modifica si intende qualsiasi cambiamento di forma, di contenuto o funzione che rappresenta una condizione di differenza da quanto originariamente costruito. Questo comprende l'aggiunta e/o la sottrazione di materiale e/o parti dal pacchetto di assemblaggio del motore a meno che non sia consentito da questo regolamento

**Attention : ALL THE ENGINE PARTS MUST BE ORIGINAL BY VORTEX ROK.**

Neither engines nor accessories can be modified. By this we mean any shape, content or function changes which may differ from what previously conceived. Furthermore this includes any addition and /or removal of material and /or parts from the engine set-up package unless provided by this regulation.

**Attention : TOUTES LES PARTS DU MOTEUR DOIVENT ETRE ORIGINALES VORTEX ROK.**

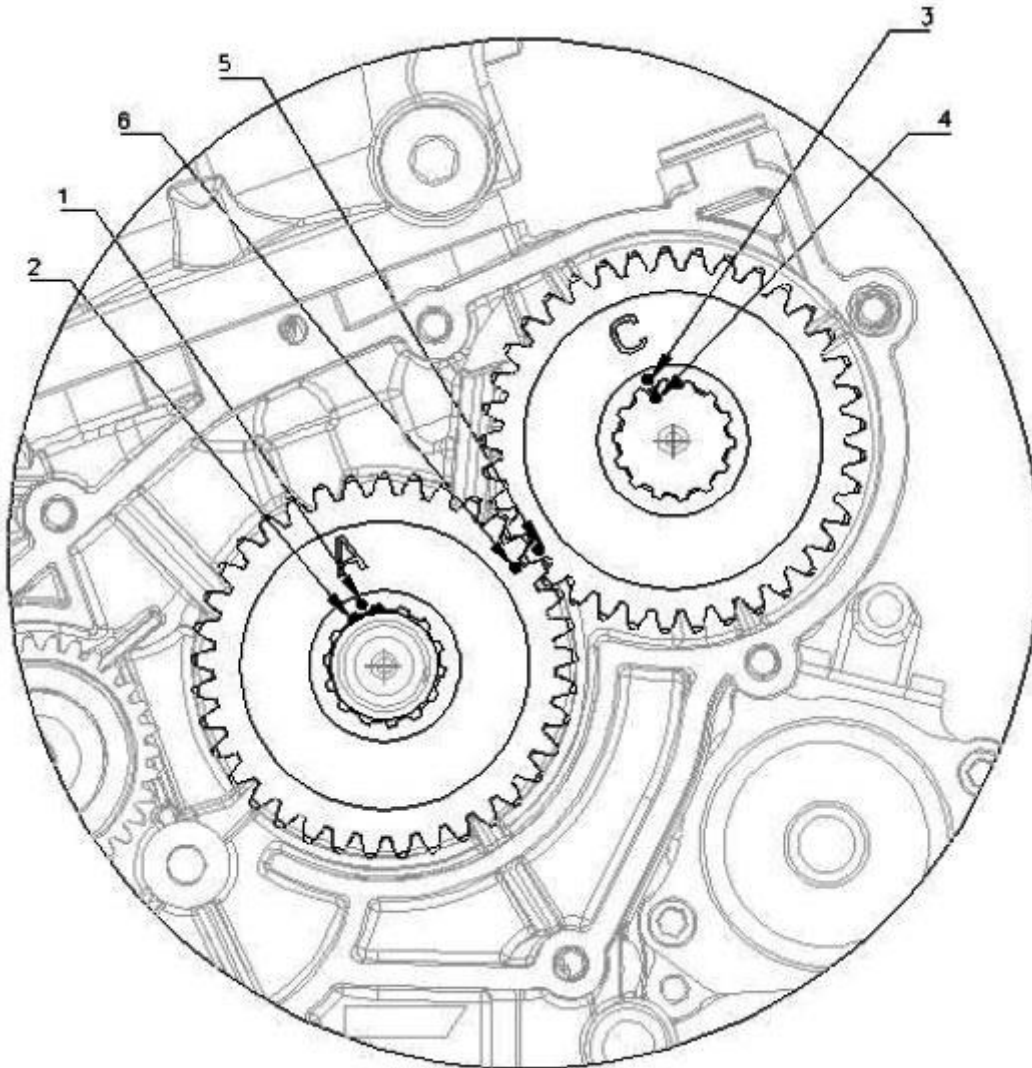
Ni le moteurs ni les accessoires peuvent être modifiés. Tout changement dans la forme, le contenu ou le fonctionnement qui puisse apporter des modifications au projet initial est interdit. Ci-inclus aussi l'addition et/ou l'enlèvement de matériaux et/ou pièces de paquet d'assemblage moteur, sauf dans le cas où il soit permis par ce règlement.

### **BALANCER SHAFT PHASING.**

IN THE DRAWING BELOW, WE SHOW YOU IN DETAILS THE ORIGINAL POSITION (TO BE RESPECTED) OF THE BALANCER SHAFT PHASING IN THE ROK ENGINE.  
AS THE TIMING SHOULD BE REGULAR THE NOTCHS OF THE GEARS AND THE BALANCER SHAFT SHOULD CORRESPOND WHEN THE PISTON IS AT THE DEAD UPPER POINT. AS SHOWN ON THE DRAWING.

### **FASATURA DELL'ALBERO DI BILANCIAMENTO.**

NEL DISEGNO RIPIORTATO SOTTO, VI MOSTRIAMO IN DETTAGLIO LA POSIZIONE ORIGINALE (CHE DEVE ESSERE RISPETTATA) DELLA FASATURA DELL'ALBERO DI BILANCIAMENTO DEL MOTORE ROK.  
AFFINCHÉ LA FASATURA SIA REGOLARE LE TACCHE DEGLI INGRANAGGI E DEL CONTRALBERO DEVONO CORRISPONDERE QUANDO IL PISTONE SI TROVA AL PUNTO MORTO SUPERIORE, COME INDICATO NEL DISEGNO.



### **Attenzione : TUTTI LE PARTI DEL MOTORE DEVONO ESSERE ORIGINALI VORTEX ROK.**

Né il motore né gli accessori possono essere in alcun modo modificati. Per modifica si intende qualsiasi cambiamento di forma, di contenuto o funzione che rappresenta una condizione di differenza da quanto originariamente costruito. Questo comprende l'aggiunta e/o la sottrazione di materiale e/o parti dal pacchetto di assemblaggio del motore a meno che non sia consentito da questo regolamento

### **Attention : ALL THE ENGINE PARTS MUST BE ORIGINAL BY VORTEX ROK.**

Neither engines nor accessories can be modified. By this we mean any shape, content or function changes which may differ from what previously conceived. Furthermore this includes any addition and /or removal of material and /or parts from the engine set-up package unless provided by this regulation.

### **Attention : TOUTES LES PARTS DU MOTEUR DOIVENT ETRE ORIGINALES VORTEX ROK.**

Ni le moteurs ni les accessoires peuvent être modifiés. Tout changement dans la forme, le contenu ou le fonctionnement qui puisse apporter des modifications au projet initial est interdit. Ci-inclus aussi l'addition et/ou l'enlèvement de matériaux et/ou pièces de paquet d'assemblage moteur, sauf dans le cas où il soit permis par ce règlement.

**CIRCUITO DI RAFFREDDAMENTO  
COOLING SYSTEM  
CIRCUIT DE REFROIDISSEMENT**

E' CONSENTITO L'USO DELLA POMPA ACQUA INTEGRATA OPPURE DELLA POMPA ACQUA ESTERNA APPORTANDO LA MODIFICA RAPPRESENTATA NELLA FOTOGRAFIA SOTTOSTANTE.  
IT IS ALLOWED TO USE THE INTEGRATED WATER PUMP OR THE EXTERNAL WATER PUMP WITH THE CHANGE INDICATED IN THE PICTURE HERE BELOW.

L'UTILISATION DE LA POMPE À EAU INTÉGRÉE OU DE LA POMPE À EAU EXTERNE EST ADMISE, EN APPORTANT LE CHANGEMENT REPRÉSENTÉ DANS LA PHOTOGRAPHIE CI-DESSOUS

**LATO INGRANAGGI – GEAR SIDE - CÔTÉ DE L'ENGRENAGE**



**LATO INTERNO – INTERNAL SIDE – COTE INTERIEUR**



**Attenzione** : TUTTI LE PARTI DEL MOTORE DEVONO ESSERE ORIGINALI VORTEX ROK.

Né il motore né gli accessori possono essere in alcun modo modificati. Per modifica si intende qualsiasi cambiamento di forma, di contenuto o funzione che rappresenta una condizione di differenza da quanto originariamente costruito. Questo comprende l'aggiunta e/o la sottrazione di materiale e/o parti dal pacchetto di assemblaggio del motore a meno che non sia consentito da questo regolamento

**Attention** : ALL THE ENGINE PARTS MUST BE ORIGINAL BY VORTEX ROK.

Neither engines nor accessories can be modified. By this we mean any shape, content or function changes which may differ from what previously conceived. Furthermore this includes any addition and /or removal of material and /or parts from the engine set-up package unless provided by this regulation.

**Attention** : TOUTES LES PARTS DU MOTEUR DOIVENT ETRE ORIGINALES VORTEX ROK.

Ni le moteurs ni les accessoires peuvent être modifiés. Tout changement dans la forme, le contenu ou le fonctionnement qui puisse apporter des modifications au projet initial est interdit. Ci-inclus aussi l'addition et/ou l'enlèvement de matériaux et/ou pièces de paquet d'assemblage moteur, sauf dans le cas où il soit permis par ce règlement.

FILTRO D'ASPIRAZIONE  
INLET SILENCER  
SILENCIEUX D'ASPIRATION

MODELLO, TIPO, MODEL TYPE MODELE, TYPE	ARROW, E

**Attenzione** : TUTTI LE PARTI DEL MOTORE DEVONO ESSERE ORIGINALI VORTEX ROK.

Né il motore né gli accessori possono essere in alcun modo modificati. Per modifica si intende qualsiasi cambiamento di forma, di contenuto o funzione che rappresenta una condizione di differenza da quanto originariamente costruito. Questo comprende l'aggiunta e/o la sottrazione di materiale e/o parti dal pacchetto di assemblaggio del motore a meno che non sia consentito da questo regolamento

**Attention** : ALL THE ENGINE PARTS MUST BE ORIGINAL BY VORTEX ROK.

Neither engines nor accessories can be modified. By this we mean any shape, content or function changes which may differ from what previously conceived. Furthermore this includes any addition and /or removal of material and /or parts from the engine set-up package unless provided by this regulation.

**Attention** : TOUTES LES PARTS DU MOTEUR DOIVENT ETRE ORIGINALES VORTEX ROK.

Ni le moteurs ni les accessoires peuvent être modifiés. Tout changement dans la forme, le contenu ou le fonctionnement qui puisse apporter des modifications au projet initial est interdit. Ci-inclus aussi l'addition et/ou l'enlèvement de matériaux et/ou pièces de paquet d'assemblage moteur, sauf dans le cas où il soit permis par ce règlement.

FILTRO D'ASPIRAZIONE  
INLET SILENCER  
SILENCIEUX D'ASPIRATION

MODELLO, TIPO, MODEL TYPE MODELE, TYPE	ARROW, E



**SPORT**  
Direzione per lo Sport Automobilistico

**Attenzione : TUTTI LE PARTI DEL MOTORE DEVONO ESSERE ORIGINALI VORTEX ROK.**

Né il motore né gli accessori possono essere in alcun modo modificati. Per modifica si intende qualsiasi cambiamento di forma, di contenuto o funzione che rappresenta una condizione di differenza da quanto originariamente costruito. Questo comprende l'aggiunta e/o la sottrazione di materiale e/o parti dal pacchetto di assemblaggio del motore a meno che non sia consentito da questo regolamento

**Attention : ALL THE ENGINE PARTS MUST BE ORIGINAL BY VORTEX ROK.**

Neither engines nor accessories can be modified. By this we mean any shape, content or function changes which may differ from what previously conceived. Furthermore this includes any addition and /or removal of material and /or parts from the engine set-up package unless provided by this regulation.

**Attention : TOUTES LES PARTS DU MOTEUR DOIVENT ETRE ORIGINALES VORTEX ROK.**

Ni le moteurs ni les accessoires peuvent être modifiés. Tout changement dans la forme, le contenu ou le fonctionnement qui puisse apporter des modifications au projet initial est interdit. Ci-inclus aussi l'addition et/ou l'enlèvement de matériaux et/ou pièces de paquet d'assemblage moteur, sauf dans le cas où il soit permis par ce règlement.